



29"

ALU

BIG.NINE 300

ART.NR.: 810159

FARBE: ANTHRACITE (BLACK)

RAHMENGRÖSSEN: S-M-L-XL-XXL

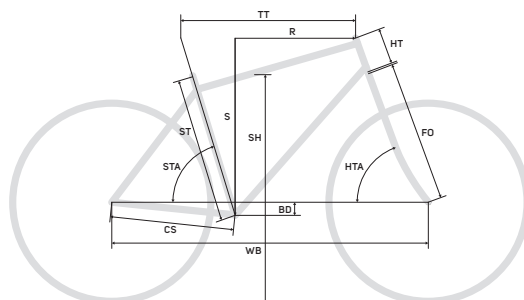


Spezifikationen

GÄNGE	20 Gänge
RAHMEN	BIG.NINETFS III; MAT aluminum; 29 WHS; 135x9 AST; BSA BBR
GABEL	Suntour XCR LOR; Air; 100 STR; Lockout; 46mm fork offset
SCHALTWERK	Shimano Deore M4120 Shadow
SCHALTHEBEL	Shimano Deore M4100
BREMSEN	V: Shimano MT-200; 2 piston H: Shimano MT-200; 2 piston
KURBELSATZ	Shimano Deore M-4100-2; 36-26 ATC
KASSETTE	Shimano Deore M4100; 11-42 ATC; 10 GER
KETTE	KMC X10

FELGE	ALUMINIUM; MERIDA COMP CC; 20 IWR
REIFEN	V: Maxxis Ikon; 29x2.2"; wire H: Maxxis Ikon; 29x2.2"; wire
NABE V	Shimano TX505; 100x9 WHF; 32 SPH; Centerlock
NABE H	Shimano TX505; 135x9 WHR; 32 SPH; Centerlock
SATTELSTÜTZE	MERIDA COMP CC; MAT aluminium; 30.9 DSP; 0 SSB
SATTEL	MERIDA COMP CC

Geometrie



BIG.NINE TFS III

FS	S	M	L	XL	XXL
TS	29"	29"	29"	29"	29"
ST	370	430	470	510	560
TT	570	590	610	630	650
CS	440	440	440	440	440
HTA	70	70	70	70	70
STA	73	73	73	73	73
BD	60	60	60	60	60
HT	100	115	130	145	160
FL	506	506	506	506	506
R	382	398	414	429	445
S	614	628	642	656	670
WB	1069	1090	1110	1131	1152
SH	679	727	763	800	843